

AMTRON® Xtra (E), Premium (E)



Die MENNEKES AMTRON® Wallbox ist eine Ladestation für den Einsatz im privaten und halb-öffentlichen Bereich, z. B. Firmenparkplätze, Betriebshöfe oder Privatgrundstücke.

- Ladung nach Mode 3 (IEC 61851)
- Steckvorrichtungen nach IEC 62196

- Integrierte Kabelaufhängung



Optional:

- Ladesteckdose Typ 2
- Fest angeschlagenes Ladekabel Typ 2 (7,5m Länge)
- Fest angeschlagenes Ladekabel Typ 1 (7,5m Länge)

- Ladeleistungen bis zu 22 kW

AUSSTATTUNGSMERKMALE

- Statusinformation per LED-Infofeld
- Integration in das Heimnetzwerk über WLAN / LAN
- RS 485-Schnittstelle zur leitungsgebundenen Vernetzung mit einem MENNEKES eMobility-Gateway
- Multifunktionstaster
 - Stopp-Funktion (parametrierbar; im Auslieferungszustand deaktiviert)
 - Reset-Funktion
 - FI-Test (nur bei integriertem FI)
 - Wiedereinschalten von FI- und LS-Schaltern (nur bei integriertem FI / LS)
- Entriegelungsfunktion bei Stromausfall (nur bei Geräten mit Ladesteckdose Typ 2)
- Charge APP (kostenlos erhältlich)
 - zur Autorisierung und Visualisierung von Ladevorgängen
 - Statistikfunktion
 - Anzeige der geladenen Energiemenge und der Energiekosten
 - Datenexport aller Ladevorgänge im pdf- und csv-Format
 - Wahlweise: APP-Steuerung, zeitgesteuertes Laden, netzgesteuertes Laden, Home Energy Management
 - Alarmfunktion
 - Whitelistmanagement für RFID-Karten
- RFID-System zur Autorisierung mit lokaler Whitelist (für bis zu 98 Nutzer)
(nur bei Premium (E) - Geräten)
- Gehäuse aus AMELAN®
- Anschlussfertig verdrahtet



VARIANTEN

	RFID-System	RFID-System	RFID-System	RFID-System
	Personen- und Leitungsschutz	Personenschutz	Personen- und Leitungsschutz	Personen- und Leitungsschutz
	Geeichter digitaler Energiezähler	Geeichter digitaler Energiezähler	Geeichter digitaler Energiezähler	Geeichter digitaler Energiezähler
	Geladene Energiemenge über Charge APP auslesbar	Geladene Energiemenge über Charge APP auslesbar	Geladene Energiemenge über Charge APP auslesbar	Geladene Energiemenge über Charge APP auslesbar
	Statistikfunktion über Charge APP	Statistikfunktion über Charge APP	Statistikfunktion über Charge APP	Statistikfunktion über Charge APP
	Charge APP über LAN / WLAN	Charge APP über LAN / WLAN	Charge APP über LAN / WLAN	Charge APP über LAN / WLAN
	Xtra E	Xtra	Premium E	Premium R
	Artikelnummer	Artikelnummer	Artikelnummer	Artikelnummer
	11 / 22 kW 1354401	3,7 kW 1344400 11 kW 1344401	11 / 22 kW 1355451	3,7 kW 1345400 3,7 / 7,4 kW 1355400 11 kW 1355401
A	Ladesteckdose Typ 2 (Variante „T2“)			
B	Fest angeschlossenes Ladekabel mit Ladekupplung Typ 2 (Variante „C2“)			
C	Fest angeschlossenes Ladekabel mit Ladekupplung Typ 1 (Variante „C1“)			



TECHNISCHE DATEN

Ladeleistung Mode 3	3,7 kW	11 kW	22kW	
Nennspannung U_n	230 V AC $\pm 10\%$	400 V AC $\pm 10\%$	400 V AC $\pm 10\%$	
Nennfrequenz f_n	50 Hz			
Nennstrom I_{nA}	16 A	16 A	32 A	
Ladestrom Mode 3 I_{nC}	16 A, 1 ph	16 A, 3 ph	32 A, 3 ph	
Schutzart	IP 44 (fest angeschlossenes Ladekabel oder Ladesteckdose Typ 2 mit Shutter) IP 54 (Ladesteckdose Typ 2 mit Klappdeckel)			
Schutzklasse	II			
Maße	474,8 mm x 259,2 mm x 220,1 mm (H x B x T)			
Gewicht	5...8,5 kg (je nach Ausführung)			
Bemessungsstoßspannung U_{imp}	4 kV			
Bedingter Bemessungskurzschlussstrom I_{cc}	10 kA			
Bemessungsbelastungsfaktor RDF	1			
Verschmutzungsgrad	3			
System nach Art der Erdverbindung	TN/TT			
Ortsfest / Ortsveränderlich	Ortsfest			
Verwendung	ACSEV			
Äußere Bauform	Wandmontage			
EMV Einteilung	A+B			
Schlagfestigkeit (IK)	IK08			
Bemessungsisolationsspannung U_i	500 V			
Maximale Querschnitte an den Anschlussklemmen	starr	3 x 6 mm ²	5 x 6 mm ²	5 x 10 mm ²
	flexibel	3 x 4 mm ²	5 x 4 mm ²	5 x 6 mm ²
Maximale Querschnitte an den Anschlussklemmen (Art. Xtra E und Premium E)	starr	3 x 16 mm ²	5 x 16 mm ²	
	flexibel	3 x 10 mm ²	5 x 10 mm ²	

UMGEBUNGSBEDINGUNGEN

Umgebungstemperatur	-25 ... +40 °C
Durchschnittstemperatur in 24 Stunden	< 35 °C
Lagertemperatur	-25 ... +40 °C
Höhenlage	max. 2.000 m über dem Meeresspiegel
Relative Luftfeuchte	max. 95 % (nicht kondensierend)

ABSICHERUNG UND PERSONENSCHUTZ

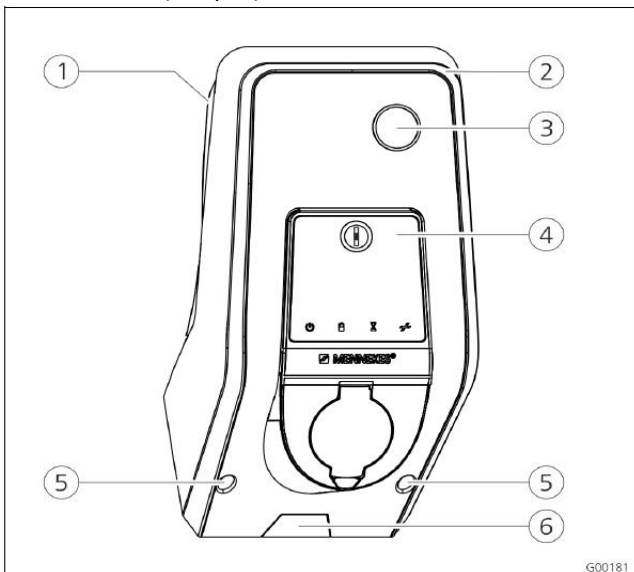
Variante	FI Typ B	LS
Xtra, Premium (3,7 kW, 1 ph)	X	x
Xtra, Premium (11 kW / 22 kW, 3 ph)	x	x
Xtra E (3,7 kW / 7,4 kW, 1 ph)	-	-
Xtra E, Premium E (11 kW / 22 kW, 3 ph)	-	-

Beim Anschluss der Ladestation folgende Punkte beachten:

- Ladestationen ohne internen FI müssen über einen separaten Fehlerstromschutzschalter angeschlossen werden (siehe auch IEC 60364-7-722 bzw. DIN VDE 0100-722).
- Ladestationen mit integriertem Fehlerstromschutzschalter werden mit FI Typ B geliefert.
- Es dürfen keine weiteren Stromkreise an diesen Fehlerstromschutzschalter angeschlossen werden.
- Bei den Ausstattungsvarianten Xtra E und Premium E muss der benötigte Fehlerstromschutzschalter (FI) bauseits vorgesehen werden.
- Bei den Ausstattungsvarianten Xtra E und Premium E muss der benötigte Leitungsschutzschalter (LS) bauseits vorgesehen werden.

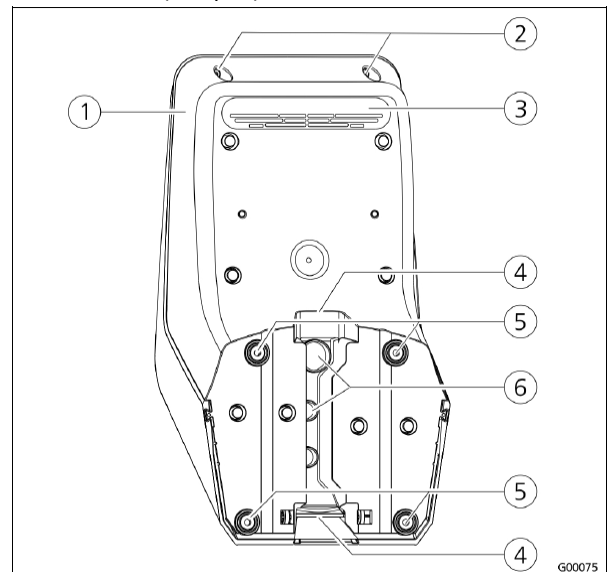
AUFBAU

Frontansicht (Beispiel)



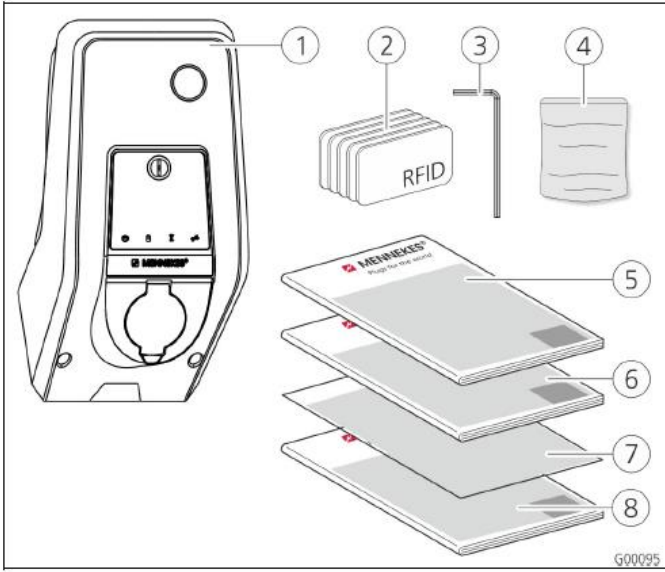
- ① Gehäuseunterteil
- ② Gehäuseoberteil
- ③ Sichtfenster für Zähler
- ④ Frontpanel
- ⑤ Befestigungsschrauben für Gehäuseoberteil
- ⑥ Sollbruchstelle für Zuleitung / Kabelkanal von unten

Rückansicht (Beispiel)



- ① Gehäuseunterteil
- ② Befestigungsschrauben für Gehäuseoberteil
- ③ Luftauslass
- ④ Aussparung für Kabelkanal
- ⑤ Befestigungsbohrungen
- ⑥ Kabeleinführungen

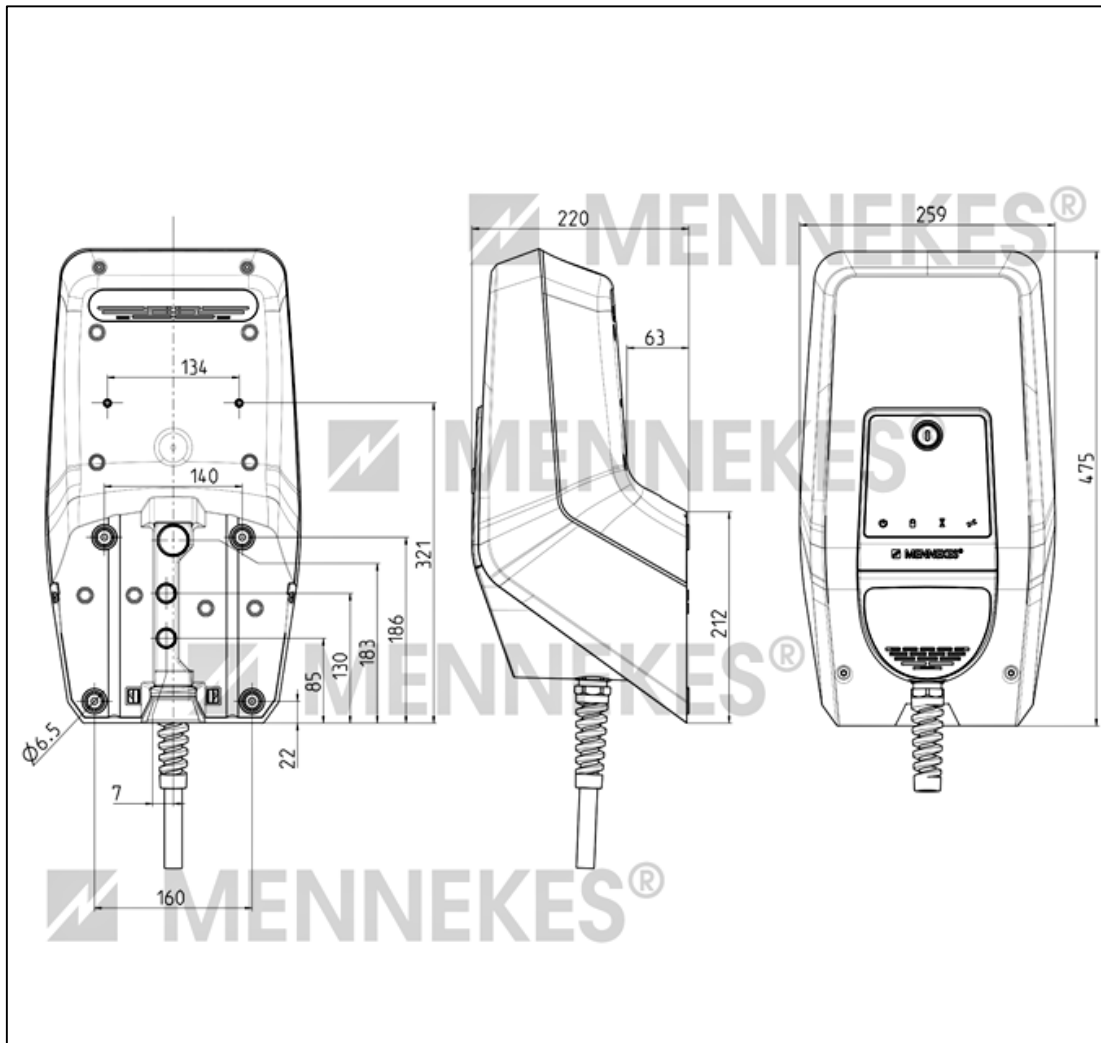
LIEFERUMFANG



- ① Ladestation
- ② RFID-Karten (2xMaster, 3xBenutzer)¹⁾
- ③ Innensechskantschlüssel
- ④ Beutel mit Befestigungsmaterial (Schrauben, Dübel, Stopfen)
- ⑤ Betriebsanleitung
- ⑥ Installationsanleitung
- ⑦ Einrichtungsdatenblatt
- ⑧ Kurzanleitung

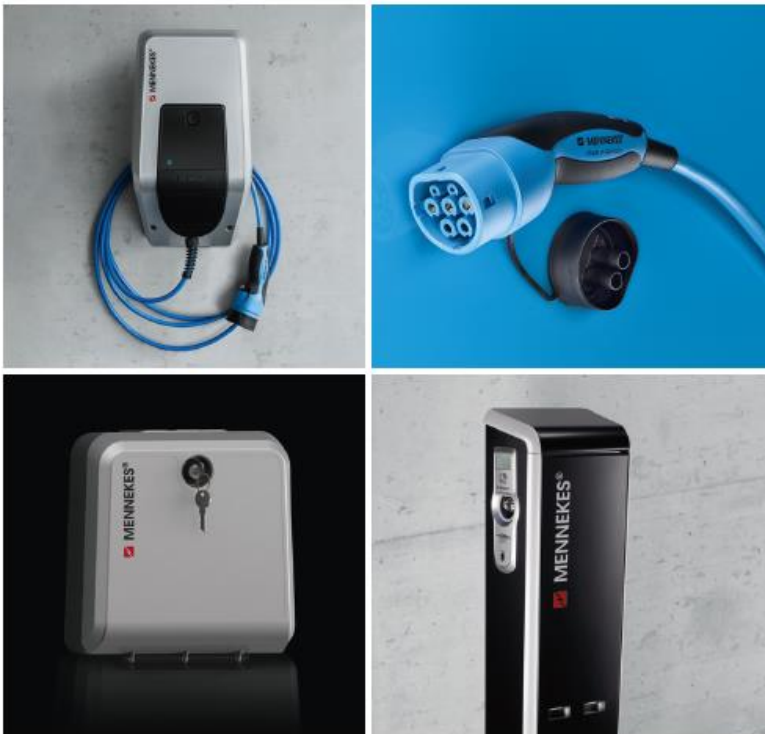
1) Nur bei Ausstattungsvariante Premium

ABMESSUNGEN





CHARGE UP YOUR DAY!



Viele tausend Ladepunkte von MENNEKES sind heute in Europa im täglichen Einsatz, erfüllen viele Bedürfnisse und erreichen die Nutzer in sehr unterschiedlichen Lebenslagen.

Im privaten wie im öffentlichen Bereich bieten wir als Innovationsführer ein breites Portfolio.



Mit MENNEKES, dem Spezialisten für **intelligente eMobility-Ladelösungen**, laden Sie Ihren Tag auf!

MENNEKES

Elektrotechnik GmbH & Co. KG
Spezialfabrik für Steckvorrichtungen

Aloys-Mennekes-Str. 1
57399 Kirchhundem
DEUTSCHLAND

Tel.: +49(0)27 23/ 41-1
Fax: +49(0)27 23/ 41-2 14
E-Mail: info@MENNEKES.de

WWW.MENNEKES.DE
WWW.CHARGEUPYOURDAY.DE